

SPECIFICATIILE REFERITOARE LA PRODUS

■ Panoul ruloului

- profile din aluminiu de 37 mm înaltime și 8,5 mm grosime
- culori standard: alb 02, gri 03, maro închis 08, maro 09
- culori optionale: silver 01, bej închis 04, bej 05, lemn închis 06, lemn deschis 07, galben I 1, rosu 12, verde 13, crem deschis 15, fildes I 6, verde brad 17, albastru otel I 8, visiniu 19, negru 20, gri antracit 23, mahon 26, nuc 28 și stejar auriu 24
- lamela finala în culori standard: alb 02, gri 03, maro închis 08, maro 09
- lamela finala color: stejar auriu 24, mahon 26R, nuc 28 și gri antracit 23
- umplutura: spuma poliuretanică fără CFC (care nu afectează stratul de ozon)
- greutate: 3 kg/mp

■ Sistemul carcasei și ghidajelor

- carcasa din aluminiu înclinată la un unghi de 45°; grosimea carcasei este de 0,85 mm
- înaltime carcasa (h) - 137 mm pentru rulou cu înaltimea între 500 - 1300 mm
 - 150 mm pentru rulou cu înaltimea între 1301 - 1700 mm
 - 165 mm pentru rulou cu înaltimea între 1701 - 2500 mm
 - 180 mm pentru rulou cu înaltimea între 2501 - 3000 mm
- culori standard: alb 02, gri 03, maro închis 08, maro 09
- carcase color: - stejar auriu 24, nuc 28, gri antracit 23, mahon 26
- ghidaje din aluminiu de 53 mm latime
- culori optionale ghidaje: - stejar auriu 24, nuc 28 și gri antracit 23, mahon 26R
- capace stanga/dreapta, culori: -stejar auriu 24, mahon 26R și nuc 28, gri antracit 23
- optional: profil pentru prindere în glaf, (profilul tip: "L"), culori standard: alb 02, gri 03, maro închis 08, maro 09
- optional: coltar inferior culori standard: alb 02, gri 03, maro închis 08 și maro 09
- se pot executa mai multe rulouri într-o singură carcasa (vezi detaliile la "Accesorii, sisteme de siguranță rulouri")
- ax cu diametru de 40 mm

■ Sistemul de acționare

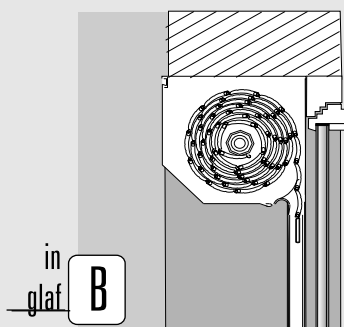
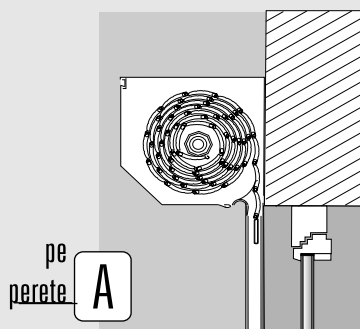
- standard: snur alb sau maro
- optional (nu se taxează suplimentar): bandă (panglică) albă sau maro
- optional: acționare prin tensionare cu arc și zavor, recomandat pentru spații comerciale (rulou "MARKET CLASIC"), cost suplimentar - vezi pagina accesorii
- rulourile cu înaltime sau suprafață mare se produc și acționează doar cu manivela mare (în aceste cazuri se recomandă acționare cu motor)

NOTA: pentru date referitoare la automatizări, sisteme de siguranță, accesorii, rulouri combinate - vezi pagina cu automatizări, accesorii și sisteme de siguranță

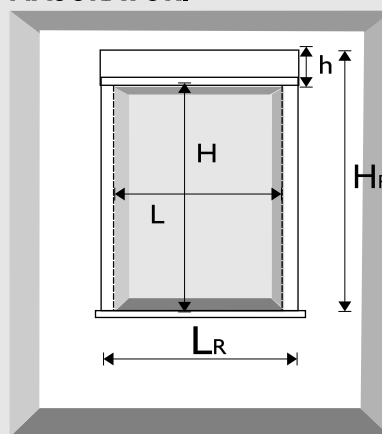
Latime maximă a ruloului = 2500 mm
Înălțime maximă a ruloului = 3000 mm

CLASIC 1

secțiune
laterală



MASURATORI



L - lățimea deschiderii
LR - lățimea ruloului
H - înălțimea ruloului
HR - înălțimea ruloului
h - înălțimea carcasei ruloului

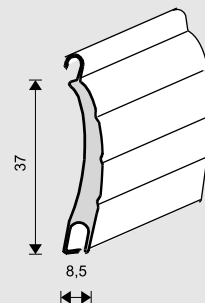
A $L_R = L + 2 \times 53$
 $H_R = H + h$

B $L_R = L$
 $H_R = H$

Dimensiunea
de comandă

$L_R \times H_R = mp$

modalitate de măsurare
vedere din exterior



SPECIFICATIILE REFERITOARE LA PRODUS

CLASIC 2

■ Panoul ruloului

- profile din aluminiu de 37 mm inaltime si 8,5 mm grosime
- culori standard: alb 02, gri 03, maro inchis 08, maro 09
- culori optionale: silver 01, bej inchis 04, bej 05, lemn inchis 06, lemn deschis 07, galben 11, rosu 12, verde 13, crem deschis 15, fildes 16, verde brad 17, albastru otel 18, visiniu 19, negru 20, gri antracit 23, mahon 26, nuc 28, stejar auriu 24
- lamela finala in culori standard (alb 02, gri 03, maro inchis 08, maro 09)
- lamela finala color: stejar auriu 24, mahon 26R, nuc 28 si gri antracit 23
- umplutura: spuma poliuretana fara CFC (care nu afecteaza stratul de ozon)
- greutate: 3 kg/mp

■ Sistemul carcasei si ghidajelor

- carcasa din aluminiu inclinata la un unghi de 45°; grosimea carcasei este de 0,85 mm
- inaltime carcasa (h) - 150 mm pentru rulou cu inaltimea intre 500 - 800 mm
 - 165 mm pentru rulou cu inaltimea intre 801 - 1400 mm
 - 180 mm pentru rulou cu inaltimea intre 1401 - 2100 mm
 - 205 mm pentru rulou cu inaltimea intre 2101 - 2500 mm
- culori standard: alb 02, gri 03, maro inchis 08, maro 09
- carcase color: - stejar auriu 24, nuc 28, gri antracit 23, mahon 26
- ghidaje din aluminiu de 53 mm latime
- culori optionale ghidaje: - stejar auriu 24, nuc 28, si gri antracit 23, mahon 26R
- capace stanga/dreapta, culori: - stejar auriu 24, mahon 26R si nuc 28, gri antracit 23
- optional: coltar inferior culori standard: alb 02, gri 03, maro inchis 08, maro 09
- se pot executa mai multe rulouri intr-o singura carcasa (cost individual pentru fiecare rulou - vezi detalii la "Accesorii, sisteme siguranta rulouri")
- ax cu diametru de 40 mm

■ Sistemul de actionare

- standard: snur alb sau maro
- optional (nu se taxeaza suplimentar): banda (panglica) alba sau maro

■ Plasa antiinsecte

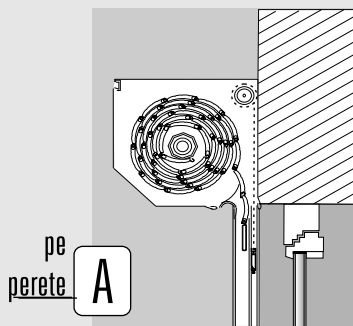
- plasa din fibra de sticla
- culoare: negru
- dispozitiv de rulare cu arc montat in cutia ruloului
- opritoare plasa montate pe ghidaj
- profil inferior pentru plasa antiinsecte culori standard: alb 02, gri 03, maro inchis 08, maro 09.
- profil inferior pentru plasa antiinsecte, color: stejar auriu 24, mahon 26R, nuc 28 si gri antracit 23
- rulourile cu inaltime sau suprafata mare se produc si actioneaza doar cu manivela mare (in aceste cazuri se recomanda actionare cu motor)

NOTA: pentru date referitoare la automatizari, sisteme de siguranta, accesorii, rulouri combinate - vezi pagina cu automatizari, accesorii si sisteme de siguranta

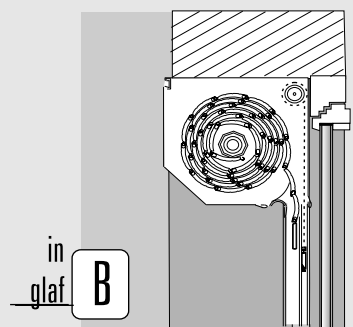
Latime maxima a ruloului = 2000 mm
Inaltime maxima a ruloului = 2500 mm

CLASIC 2

sectiune laterala

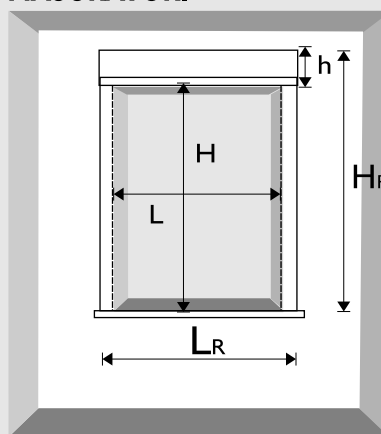


pe perete
A



in glaf
B

MASURATORI



L - latimea deschiderii
LR - latimea ruloului
H - inaltimea ruloului
HR - inaltimea ruloului
h - inaltimea carcasei ruloului

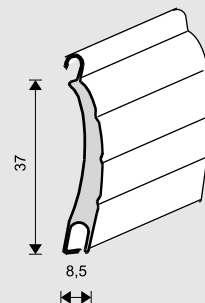
A $L_R = L + 2 \times 53$
 $H_R = H + h$

B $L_R = L$
 $H_R = H$

Dimensiunea de comanda

$L_R \times H_R = mp$

modalitate de masurare
vedere din exterior



SPECIFICATIILE REFERITOARE LA PRODUS

■ Panoul ruloului

- profile din aluminiu de 37 mm înaltime și 8,5 mm grosime
- culori standard: alb 02, gri 03, maro închis 08, maro 09
- culori optionale: silver 01, bej închis 04, bej 05, lemn închis 06, lemn deschis 07, galben 11, rosu 12, verde 13, crem deschis 15, fildes 16, verde brad 17, albastru otel 18, visiniu 19, negru 20, gri antracit 23, mahon 26, nuc 28 și stejar auriu 24
- lamela finala în culori standard: alb 02, gri 03, maro închis 08, maro 09
- lamela finala color stejar auriu 24, mahon 26R, nuc 28 și gri antracit 23
- umplutura: spuma poliuretanică fara CFC (care nu afectează stratul de ozon)
- greutate: 3 kg/mp

■ Sistemul carcasei și ghidajelor

- carcasa din aluminiu semirotonda groasă de 2 mm
- înaltime carcasa (h) - 137 mm pentru rulou cu înaltimea între 500 - 1300 mm
 - 165 mm pentru rulou cu înaltimea între 1301 - 2500 mm
 - 180 mm pentru rulou cu înaltimea între 2501 - 3000 mm
- ghidaje din aluminiu de 53 mm latime
- culori standard: alb 02, gri 03, maro închis 08, maro 09
- culori optionale ghidaje: --stejar auriu 24, nuc 28 și gri antracit 23, mahon 26R
- profil semirotond de mascare a ghidajului, culori standard: alb 02, gri 03, maro închis 08, maro 09
- optional: profil pentru prindere în glaf (profil tip: "L"), culori standard: alb 02, gri 03, maro închis 08, maro 09
- optional: coltar inferior culori standard: alb 02, gri 03, maro închis 08, maro 09
- se pot executa mai multe rulouri într-o singură carcasa (cost individual pentru fiecare rulou - vezi detaliile la "Accesorii, sisteme siguranță rulouri")
- ax cu diametru de 40 mm

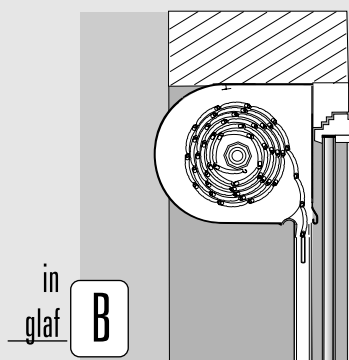
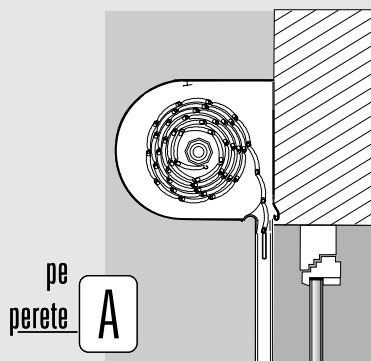
■ Sistemul de acționare

- standard: snur alb sau maro
- optional: banda (panglica) alba sau maro
- optional: acționare prin tensionare cu arc și zavor, recomandat pentru spații comerciale (rulou "MARKET ELEGANCE")
- rulourile cu înaltime sau suprafața mare se produc și acționează doar cu manivela mare (în aceste cazuri se recomandă acționare cu motor)

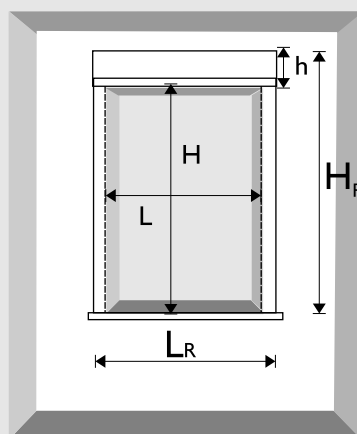
NOTA: pentru date referitoare la automatizări, sisteme de siguranță, accesorii, rulouri combinate - vezi pagina cu automatizări, accesorii și sisteme de siguranță

Latime maxima a ruloului = 2500 mm
Înaltime maxima a ruloului = 3000 mm

ELEGANCE 1 secțiune laterală



MASURATORI



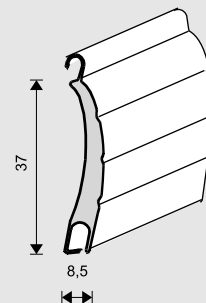
L - latimea deschiderii
L_R - latimea ruloului
H - înaltimea ruloului
H_R - înaltimea ruloului
h - înaltimea carcasei ruloului

A $L_R = L + 2 \times 53$
 $H_R = H + h$

B $L_R = L$
 $H_R = H$

Dimensiunea de comandă $L_R \times H_R = mp$

modalitate de măsurare
vedere din exterior



SPECIFICATII REFERITOARE LA PRODUS

■ Panoul ruloului

- profile din aluminiu de 37 mm inaltime si 8,5 mm grosime
- culori standard: alb 02, gri 03, maro inchis 08, maro 09
- culori optionale: silver 01, bej inchis 04, bej 05, lemn inchis 06, lemn deschis 07, galben 11, rosu 12, verde 13, crem deschis 15, fildes 16, verde brad 17, albastru otel 18, visiniu 19, negru 20, gri antracit 23, mahon 26, nuc 28 si stejar auriu 24
- lamela finala in culori standard: alb 02, gri 03, maro inchis 08, maro 09
- lamela finala color stejar auriu 24, mahon 26R, nuc 28 si gri antracit 23
- umplutura: spuma poliuretana fara CFC (care nu afecteaza stratul de ozon)
- greutate: 3 kg/mp

■ Sistemul carcasei si ghidajelor

- carcasa din aluminiu semirotonda groasa de 2 mm
- inaltime carcasa (h) - 165 mm pentru rulou cu inaltimea intre 500 - 1700 mm
- 180 mm pentru rulou cu inaltimea intre 1701 - 2200 mm
- 205 mm pentru rulou cu inaltimea intre 2201 - 2500 mm
- ghidaje din aluminiu de 53 mm latime
- culori standard: alb 02, gri 03, maro inchis 08, maro 09
- culori optionale ghidaje: --stejar auriu 24, nuc 28 si gri antracit 23, mahon 26R
- profil semirotond de mascare a ghidajului, culori standard: alb 02, gri 03, maro inchis 08, maro 09
- optional: coltar inferior culori standard: alb 02, gri 03, maro inchis 08, maro 09
- se pot executa mai multe rulouri intr-o singura carcasa (cost individual pentru fiecare rulou - vezi detalii la "Accesorii, sisteme siguranta rulouri")
- ax cu diametru de 40 mm

■ Sistemul de actiune

- standard: snur alb sau maro
- optional (nu se taxeaza suplimentar): banda (panglica) alba sau maro

■ Plasa antiinsecte

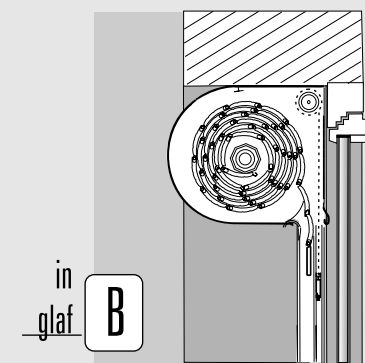
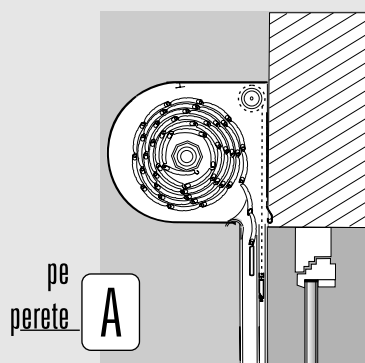
- plasa din fibra de sticla
- culoare: negru
- dispozitiv de rulare cu arc montat in cutia ruloului
- opritoare plasa montate pe ghidaj
- profil inferior pentru plase antiinsecte culori standard: alb 02, gri 03, maro inchis 08, maro 09.
- profil inferior pentru plase antiinsecte, color: stejar auriu 24, mahon 26R, nuc 28 si gri antracit 23
- rulourile cu inaltime sau suprafata mare se produc si actioneaza doar cu manivela mare (in aceste cazuri se recomanda actiune cu motor)

NOTA: pentru date referitoare la automatizari, sisteme de siguranta, accesorii, rulouri combinate - vezi pagina cu automatizari, accesorii si sisteme de siguranta

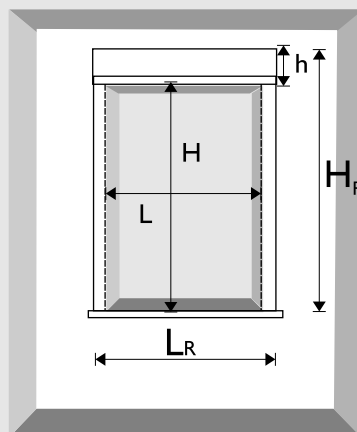
Latime maxima a ruloului = 2000 mm
Inaltime maxima a ruloului = 2500 mm

ELEGANCE2

sectiune laterala



MASURATORI



L - latimea deschiderii
LR - latimea ruloului
H - inaltimea ruloului
HR - inaltimea ruloului
h - inaltimea carcasei ruloului

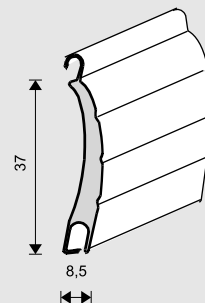
A $L_R = L + 2 \times 53$
 $H_R = H + h$

B $L_R = L$
 $H_R = H$

Dimensiunea de comanda

$L_R \times H_R = mp$

modalitate de masurare
vedere din exterior



SPECIFICATIILE REFERITOARE LA PRODUS

INTEGRO 1

■ Panoul ruloului

- profile din aluminiu de 37 mm inaltime si 8,5 mm grosime
- culori standard: alb 02, gri 03, maro inchis 08, maro 09
- culori optionale: silver 01, bej inchis 04, bej 05, lemn inchis 06, lemn deschis 07, galben I 1, rosu 12, verde 13, crem deschis 15, fildes 16, verde brad 17, albastru otel 18, visiniu 19, negru 20, gri antracit 23, mahon 26, nuc 28 si stejar auriu 24
- lamela finala in culori standard: alb 02, gri 03, maro inchis 08, maro 09
- lamela finala color: stejar auriu 24, mahon 26R si nuc 28 si gri antracit 23
- umplutura: spuma poliuretana fara CFC (care nu afecteaza stratul de ozon)
- greutate: 3 kg/mp

■ Sistemul carcasei si ghidajelor

- carcasa din aluminiu
- inaltime carcasa (h) - 137 mm pentru rulou cu inaltimea intre 500 - 1300 mm
- 165 mm pentru rulou cu inaltimea intre 1301 - 2500 mm
- 180 mm pentru rulou cu inaltimea intre 2501 - 3000 mm
- culori standard: alb 02, gri 03, maro inchis 08, maro 09
- ghidaje din aluminiu de 53 mm latime
- culori optionale ghidaje: -- stejar auriu 24, nuc 28 si gri antracit 23, mahon 26R
- optional: profil pentru prindere in glaf, (profilul tip: "L"), culori standard: alb 02, gri 03, maro inchis 08, maro 09
- optional: coltar inferior culori standard: alb 02, gri 03, maro inchis 08 si maro 09
- se pot executa mai multe rulouri intr-o singura carcasa (cost individual pentru fiecare rulou - vezi detalii la "Accesorii, sisteme siguranta rulouri")
- ax cu diametru de 40 mm

■ Sistemul de actiunare

- standard: snur alb sau maro
- optional: banda (panglica) alba sau maro
- optional: actiunare prin tensionare cu arc si zavor, recomandat pentru spatii comerciale (rulou "MARKET INTEGRO")
- rulourile cu inaltime sau suprafata mare se produc si actioneaza doar cu manivela mare (in aceste cazuri se recomanda actiunare cu motor)

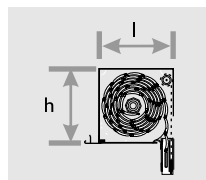
■ Montaj

- standard: in zid
- sina sub suport tencuibil
- suport termoizolant tencuibil

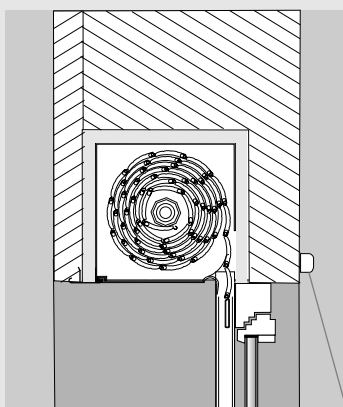
NOTA: pentru date referitoare la automatizari, sisteme de siguranta, accesorii, rulouri combinate - vezi pagina cu automatizari, accesorii si sisteme de siguranta

Latime maxima a ruloului = 2500 mm
Inaltime maxima a ruloului = 3000 mm

INTEGRO 1

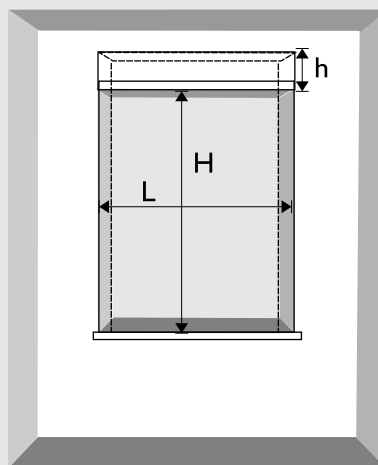


* La Integro I:
h=dimensiunea din tabel
l=dimensiunea din tabel+20 mm (placa tencuibila)



sectiune laterala

MASURATORI



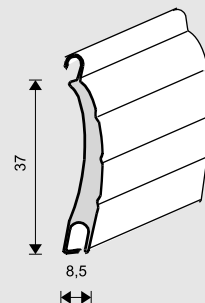
L - latime fereastră
L_R - latime rulou
H - inaltime fereastră
H_R - inaltime rulou
h - inaltime carcasa rulou

$$L_R = L$$

$$H_R = H + h$$

dimensiunea comandata $L_R \times H_R = mp$

modalitatea de masurare
vedere din exterior rul incaperii



SPECIFICATIILE REFERITOARE LA PRODUS

INTEGRO 2

■ Panoul ruloului

- profile din aluminiu de 37 mm inaltime si 8,5 mm grosime
- culori standard: alb 02, gri 03, maro inchis 08, maro 09
- culori optionale: silver 01, bej inchis 04, bej 05, lemn inchis 06, lemn deschis 07, galben 11, rosu 12, verde 13, crem deschis 15, fildes 16, verde brad 17, albastru otel 18, visiniu 19, negru 20, gri antracit 23, mahon 26, nuc 28 si stejar auriu 24
- lamela finala in culori standard: alb 02, gri 03, maro inchis 08, maro 09
- lamela finala color: stejar auriu 24, mahon 26R si nuc 28 si gri antracit 23
- umplutura: spuma poliuretanică fara CFC (care nu afecteaza stratul de ozon)
- greutate: 3 kg/mp

■ Sistemul carcasi și ghidajelor

- carcasa din aluminiu
- inaltime carcasa (h) - 165 mm pentru rulou cu inaltimea intre 500 - 1400 mm
 - 180 mm pentru rulou cu inaltimea intre 1401 - 2100 mm
 - 205 mm pentru rulou cu inaltimea intre 2101 - 2500 mm
- culori standard: alb 02, gri 03, maro inchis 08, maro 09
- ghidaje din aluminiu de 53 mm latime
- culori optionale ghidaje: stejar auriu 24, nuc 28 si gri antracit 23, mahon 26R
- optional: coltar inferior culori standard: alb 02, gri 03, maro inchis 08 si maro 09
- se pot executa mai multe rulouri intr-o singura carcasa (cost individual pentru fiecare rulou - vezi detalii la "Accesorii, sisteme siguranta rulouri")
- ax cu diametru de 40 mm

■ Sistemul de actionare

- standard: snur alb sau maro
- optional: banda (panglica) alba sau maro
- rulourile cu inaltime sau suprafata mare se produc si actioneaza doar cu manivela mare (in aceste cazuri se recomanda actionare cu motor)

■ Plasa antiinsecte

- plasa din fibra de sticla
- culoare: negru
- dispozitiv de rulare cu arc montat in cutia rotorului
- opritoare plasa montate pe ghidaj
- profil inferior pentru plasa antiinsecte culori standard: alb 02, gri 03, maro inchis 08, maro 09.
- profil inferior pentru plasa antiinsecte, color: stejar auriu 24, mahon 26R, nuc 28 si gri antracit 23

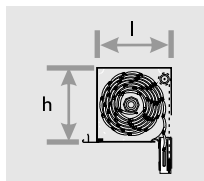
■ Montaj

- standard: in zid
- sina sub suport tencuibil, pret suplimentar
- suport termoizolant tencuibil, pret suplimentar

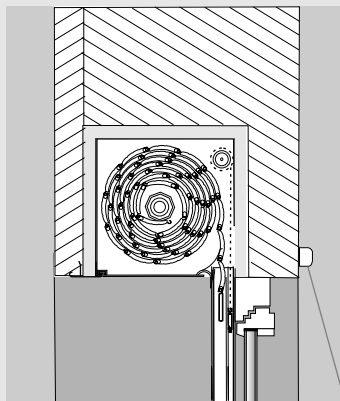
NOTA: pentru date referitoare la automatizari, sisteme de siguranta, accesorii, rulouri combinate - vezi pagina cu automatizari, accesorii si sisteme de siguranta

Latime maxima a ruloului = 2000 mm
Inaltime maxima a ruloului = 2500 mm

INTEGRO 2

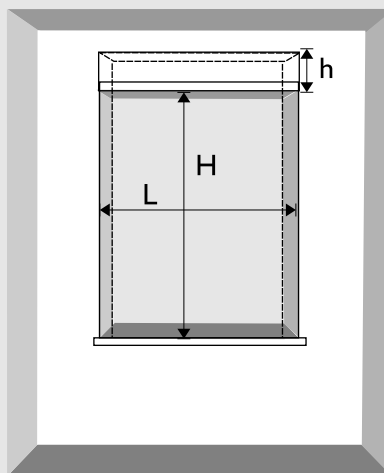


a Integro 2:
h=dimensiunea din tabel
l=dimensiunea din tabel +20 mm (placa tencuibila) + 20 mm (compensare spate ghidaj)



sectiune laterala

MASURATORI



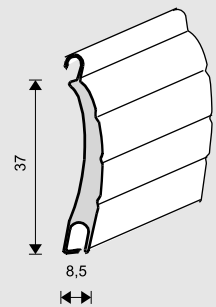
L - latime fereastră
LR - latime rulou
H - inaltime fereastră
HR - inaltime rulou
h - inaltime carcasa rulou

$$L_R = L$$

$$H_R = H + h$$

dimensiunea comandata $L_R \times H_R = mp$

modalitatea de masurare rul incaperii vedere din exterior



SPECIFICATIILE REFERITOARE LA PRODUS

■ Panoul ruloului

- profile din aluminiu de 37 mm latime si 8,5 mm grosime
- culori standard: alb 02, gri 03, maro inchis 08, maro 09
- culori optionale: silver 01, bej inchis 04, bej 05, lemn inchis 06, lemn deschis 07, galben 11, rosu 12, verde 13, crem deschis 15, fildes 16, verde brad 17, albastru otel 18, visiniu 19, negru 20, gri antracit 23, mahon 26, nuc 28 si stejar auriu 24
- lamela finala in culori standard: alb 02, gri 03, maro inchis 08, maro 09
- lamela finala color: stejar auriu 24, mahon 26R si nuc 28 si gri antracit 23
- umplutura: spuma poliuretanică fara CFC (care nu afecteaza stratul de ozon)
- greutate: 3 kg/mp

■ Sistemul carcasei si ghidajelor

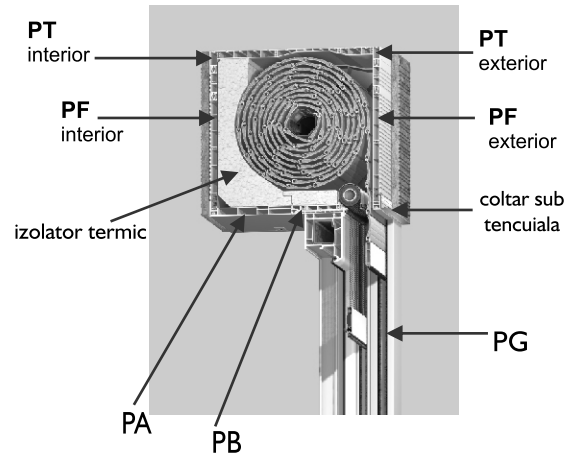
- carcasa din PVC cu capac de revizie in partea inferioara
- inaltime carcasa (h) - 160 mm pentru rulou cu inaltimea intre 500 - 800 mm
- 200 mm pentru rulou cu inaltimea intre 801 - 1800 mm
- 240 mm pentru rulou cu inaltimea intre 1801 - 3000 mm
- ghidaje din PVC de 60 mm latime
- culoare standard: alb 01
- ax cu diametru de 40 mm
- culori optionale: vezi TABEL CULORI
 - profil superior carcasa: -- PT 1 fata interior
-- PT 1 fata exterior
-- PT 2 fete
 - capac revizie PA
 - capac imbinare deasupra termopan PB
 - profil exterior carcasa PF si profil interior PF
 - ghidaj PG color
- se pot executa mai multe rulouri intr-o singura carcasa, in acest caz actiunea se face numai din laterale.

■ Sistemul de actiune

- standard: banda alba
- optional: banda maro
- rulourile cu inaltime sau suprafata mare se produc si actioneaza doar cu motor

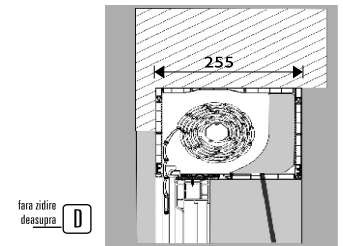
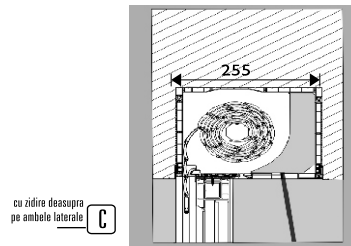
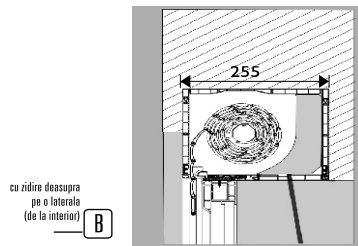
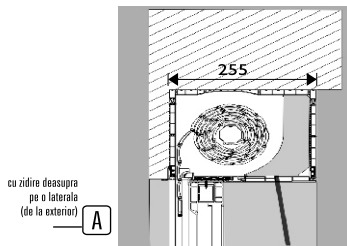
■ Montaj

- standard: fara zidire deasupra (vezi desenul D)
- izolator termic
- optional: coltar sub tencuiala



NOTA: pentru date referitoare la automatizari, sisteme de siguranta, accesorii, rulouri combinate - vezi pagina cu automatizari, accesorii si sisteme de siguranta

Latime maxima a ruloului = 2500 mm
Inaltime maxima a ruloului = 3000 mm

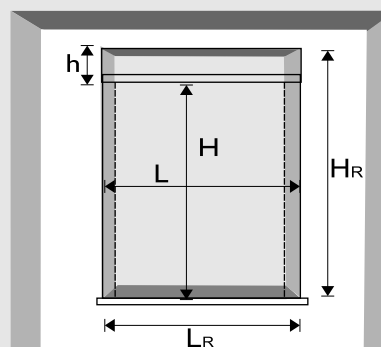


Latime maxima a ruloului = 2500 mm
Inaltime maxima a ruloului = 3000 mm

TABEL CULORI - CARCASE SI GHIDAJE

numar cod	nume	observatii
04	mahon	la cerere
05	alun	la cerere
06	stejar de mlastina	la cerere
07	stejar auriu	la cerere
20	maro ciocolatiu	la cerere
21	palisandru	la cerere
08	stejar natural	la cerere
27 (09 cod vechi)	stejar deschis	la cerere
10	stejar inchis	la cerere
11	douglas	la cerere
12	pin montan	la cerere
13	gri	la cerere
14	gri antracit	la cerere
16	albastru otel	la cerere
28 (17 cod vechi)	rosu inchis	la cerere
18	verde muschi	la cerere
19	verde inchis	la cerere

MASURATORI



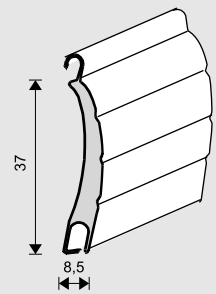
L - latimea ferestrei
LR - latimea ruloului
H - inaltimea ferestrei
HR - inaltimea ruloului
h - inaltimea carcasei ruloului

$$LR = L$$

$$HR = H + h$$

dimensiunea comandata $LR \times HR = mp$

modalitatea de masurare
vedere din interior



SPECIFICATIILE REFERITOARE LA PRODUS

■ Panoul ruloului

- profile din aluminiu de 37 mm latime și 8,5 mm grosime
- culori standard: alb 02, gri 03, maro închis 08, maro 09
- culori optionale: silver 01, bej închis 04, bej 05, lemn închis 06, lemn deschis 07, galben 11, rosu 12, verde 13, crem deschis 15, fildes 16, verde brad 17, albastru otel 18, visiniu 19, negru 20, gri antracit 23, mahon 26, nuc 28 și stejar auriu 24
- lamela finala in culori standard: alb 02, gri 03, maro închis 08, maro 09
- lamela finala color: stejar auriu 24, mahon 26R, nuc 28 și gri antracit 23
- umplutura: spuma poliuretanică fara CFC (care nu afectează stratul de ozon)
- greutate: 3 kg/mp

■ Sistemul carcasei și ghidajelor

- carcasa din PVC cu capac de revizie în partea inferioară
- înălțime carcasa (h) - 160 mm pentru rulou cu înălțimea între 500 - 800 mm
- 200 mm pentru rulou cu înălțimea între 801 - 1800 mm
- 240 mm pentru rulou cu înălțimea între 1801 - 2500 mm
- ghidaje din PVC de 60 mm latime
- culoare standard: alb 01
- ax cu diametru de 40 mm
- culori optionale: vezi TABEL CULORI
- profil superior carcasa: -- PT 1 fata interior
- PT 1 fata exterior
- PT 2 fete
- capac revizie PA
- capac imbinare deasupra termopan PB
- profil exterior carcasa PF și profil interior PF
- ghidaj PG color

■ Plasa antiinsecte

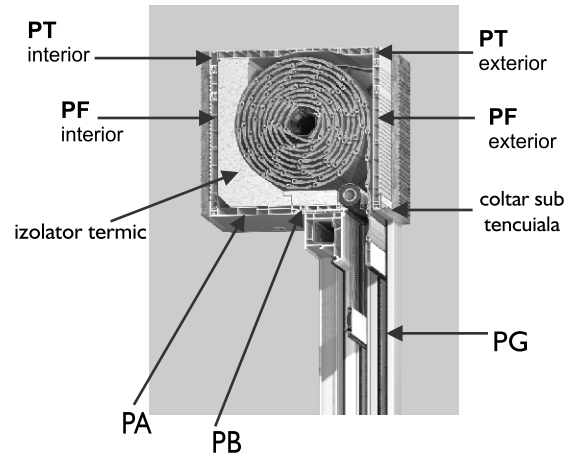
- plasa din fibra de sticla
- culoare: gri
- dispozitiv de rulare cu arc montat în cutia ruloului
- opritoare plasa montate pe profil inferior
- profil inferior pentru plasa antiinsecte, color: alb 01, maro 02

■ Sistemul de acționare

- standard: banda alba
- optional: banda maro
- rulourile cu înălțime sau suprafața mare se produc și acționează doar cu motor

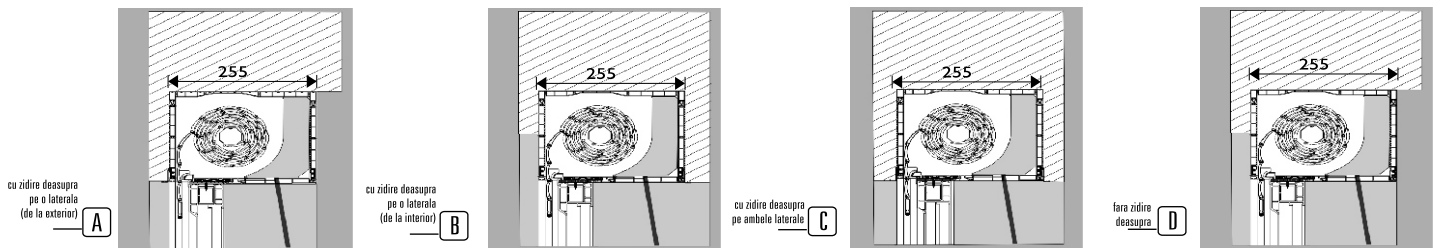
■ Montaj

- standard: fara zidire deasupra (vezi desenul D)
- izolator termic (inclus în pret)



Latime maxima a ruloului = 1700 mm
Inalțime maxima a ruloului = 2500 mm

NOTA: pentru date referitoare la automatizari, sisteme de siguranta, accesorii, rulouri combinate - vezi pagina cu automatizari, accesorii și sisteme de siguranta

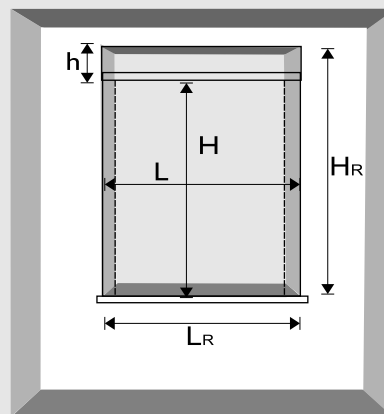


Latime maxima a ruloului = 2500 mm
Inalțime maxima a ruloului = 3000 mm

TABEL CULORI - CARCASE SI GHIDAJE

numar cod	nume	observatii
04	mahon	la cerere
05	alun	la cerere
06	stejar de mlastina	la cerere
07	stejar auriu	la cerere
20	maro ciocolatiu	la cerere
21	palisandru	la cerere
08	stejar natural	la cerere
27 (09 cod vechi)	stejar deschis	la cerere
10	stejar închis	la cerere
11	douglas	la cerere
12	pin montan	la cerere
13	gri	la cerere
14	gri antracit	la cerere
16	albastru otel	la cerere
28 (17 cod vechi)	rosu închis	la cerere
18	verde muschi	la cerere
19	verde închis	la cerere

MASURATORI



L - latimea ferestrei
LR - latimea ruloului
H - inalțimea ferestrei
HR - inalțimea ruloului
h - inalțimea carcasei ruloului

$$LR = L$$

$$HR = H + h$$

dimensiunea comandata $LR \times HR = mp$

modalitatea de măsurare
vedere din interior

AUTOMATIZARI

Index	Descrierea accesoriilor	U.M.	Observatii
	Motor Rulou ALEXIANA pt. tija octogonala de Ø40	buc	Motor rulou fara centrala, cu limitatoare mecanice
	Motor Rulou ALEXIANA pt. tija octogonala de Ø40	buc	Motor rulou cu centrala incorporata, cu limitatoare mecanice
	Motor Rulou ALEXIANA pt. tija octogonala de Ø60	buc	Motor rulou fara unitate centrala cu limitatoare mecanice si actionare normala de urgenta
ASA SOMFY	Motor Rulou pt. tija octogonala de Ø40	buc	Motor rulou fara centrala incorporata, cu limitatoare mecanice
Solus SOMFY	Motor Rulou pt. tija octogonala de Ø60	buc	Motor rulou fara centrala incorporata, cu limitatoare mecanice
NSI8000	Motor Rulou pt. tija octogonala de Ø40	buc	Motor rulou fara centrala incorporata, cu limitatoare mecanice
NSI8000MA	Motor Rulou pt. tija octogonala de Ø40	buc	Motor rulou cu unitate centrala incorporata, cu limitatoare electronice, protectie la detectarea obstacolelor si posibilitatea montarii de senzori de vant si soare
NM9000IH	Motor Rulou pt. tija octogonala de Ø60	buc	Motor rulou fara unitate centrala incorporata, cu limitatoare mecanice si actionare manuala de urgenta
MM9000IHPP	Motor Rulou pt. tija de Ø60 cu centrala incorporata	buc	Motor rulou cu centrala incorporata, cu limitatoare electrice cu posibilitate montare senzori vant - soare - ploaie
	Centrala ALEXIANA unicanal	buc	Centrala cu intrerupator incorporat, cu posibilitate comanda sus-jos-stop
TTIN	Unitate centrala	buc	2 posibilitati de memorare: pas-cu-pas modul I, sus-stop-jos modul II, posibilitate montare senzori climaterici Volo S-Radio
PLANOTIME	Programator radio	buc	Programator saptamanal pentru gestionarea a pana la 6 automatizari
PK	Intrerupator simplu	buc	
SEL	Selecteur cu cheie	buc	Aplicat sau incastrat, sistem antifracție
PO	Intrerupator circular	buc	Aplicat pentru interior si retur automat
PKL	Intrerupator cu cheie	buc	Pentru exterior cu sistem antifracție sau fara retur automat IP54
	Telecomanda ALEXIANA cu 15 canale	buc	Telecomanda pentru comanda individuala ss-stop si comanda grup general sus-jos-stop
FLOR1	Telecomanda cu 1 canal	buc	Pentru comanda pas-cu-pas
FLOR2	Telecomanda cu 2 canale	buc	Pentru comanda pas-cu-pas a 2 automatizari
FLOR4	Telecomanda cu 4 canale	buc	Pentru comanda sus-stop-jos la o automatizare sau pas-cu-pas la 4 automatizari
TTE	Releu pentru 2 motoare	buc	Pentru actionarea simultana a 2 rulouri
WM001C	Modul cu 1 canal	buc	Pentru un motor cu centrala separata TTIN (functionare pas-cu-pas)
WM001G	Modul cu 1 canal	buc	sus-stop-jos
WM002G	Modul cu 2 canale	buc	sus-stop-jos
WM003CIG	Modul cu 3 canale pas-cu-pas si 1 canal sus-stop-jos	buc	Pentru 3 comenzi pas-cu-pas si 1 comanda sus-stop-jos
WM003C	Modul cu 3 canale	buc	Pt. rulouri cu motor si centrala separata TTIN (functionare pas-cu-pas)
WM003G	Modul cu 3 canale	buc	sus-stop-jos
WM009C	Modul cu 9 canale	buc	pas-cu-pas
WM080G	Modul cu 80 canale	buc	sus-stop-jos
WM240C	Modul cu 240 canale	buc	pas-cu-pas
STONE	Suport portabil pentru modulul Way	buc	Din cauciuc antisoc, comod in orice loc (alb, transparent-neutru, portocaliu)
ONDO	Suport portabil de perete si de sustinere pt. modulul Way	buc	Din plastic lucios, anti-praf si partea inferioara din cauciuc anti-alunecare (plastic alb + cauciuc Ice Blue)
OPLAS	Suport de perete patrat pt. modulul Way	buc	Foarte subtire, permite adaugarea punctelor de comanda fara operatiuni de zidarie (alb, negru, aluminiu, grafit, transparent-neutru, verde aqua)
GO	MINI COVER pentru modulul Way	buc	Comod in buzunar, din cauciuc antisoc, rezistent la lovituri violente (verde feriga, grafit, ice blue, portocaliu)
VOLO S-RADIO	Senzor climateric pt. soare si vant	buc	Cu transmitator radio incorporat, compatibil cu TTIN si NSI8000MA
PKC	Mecanism actionare manuala motor Ø60	buc	Permite actionarea manuala in caz de urgenta a motorului pentru tija Ø60

Dimensiunea latimii minime de executie la un rulou in functie de motor este:

- Motor Alexiana simplu = 62cm
- Motor Alexiana cu centrala = 72cm
- Motor Somfy simplu = 66cm
- Motor Somfy scurt = 55cm
- Motor Nice cu centrala = 70cm

DISPOZITIVE DE SIGURANTA

Index	Descrierea accesoriilor	U.M.	Observatii
RA	Zavor automat	set	folosit doar la rulourile cu actionare manuala
ZMS	Zavor cu cheie si bara din aluminiu	set	folosit doar la rulourile cu actionare manuala

PROFILE OPTIONALE

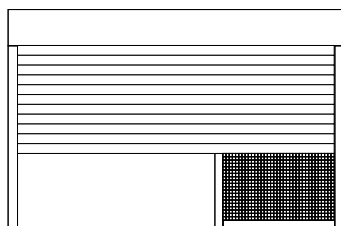
Index	Descrierea accesoriilor	U.M.	Observatii
PK	Profil L pentru glaf	ml	Profil de ghidare in forma L pt. prinderea in glaf a rulourilor Clasic I, Elegance I si Integro I
DPP	Profil de compensare	ml	Profil pentru distantarea ruloului de tamplarie cu 2 cm
PP>PPDO	Diferenta profil de la: Clasic I la Clasic 2, Elegance I la Elegance 2, Integro I la Integro 2	ml	Profil folosit in situatia cand sunt 2 rulouri combinate Clasic I + Clasic 2, Elegance I + Elegance 2, si Integro I + Integro 2, pentru a nu fi diferenta de nivel
	Diferenta dimensiune carcasa de la: Clasic I la Clasic 2, Elegance I la Elegance 2, Integro I la Integro 2	buc	Profil folosit in situatia cand sunt 2 rulouri combinate Clasic I + Clasic 2, Elegance I + Elegance 2, si Integro I + Integro 2, pentru a nu fi diferenta de nivel
NPP	Profil oval (de infrumusetare)*	ml	Profil standard la ELI si EL2, dar optional la CLI si CL2
ZP	Dopuri opritoare	perechea	Dopuri montate la baza profilelor de ghidare pt. a inlocui cornierul de inchidere a ruloului
PA37/10X	Lamele neperforate	ml	Utilizare pentru opacitate completa

* Doar in culori standard: alb 02, gri 03, maro inchis 08, maro 09.

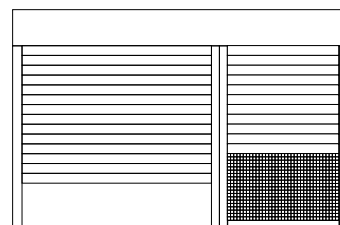
OBSERVATIE: la rulourile combinate CLI + CLI, ELI + ELI, INTI + INTI se va folosi ghidaj dublu de mijloc cu latimea de 80 mm.

ACCESORII

Index	Descrierea accesoriilor	U.M.	Observatii
KP	Caseta cu manivela fractionala (pliabila)	set	Pentru actionarea rulourilor de pana la 2 m latime si 1,7 m inaltime
ACEC	Reductor cu actionare cu manivela mare fixa	set	Pentru actionarea rulourilor de pana la 2,5 m latime
SPR	Actionare prin tensionare cu arc si zavor Bara din aluminiu necesara inchiderii SPR	buc ml	Pentru rulouri de pana la 2,5 m latime (recomandat pentru spatii comerciale)
SR52050N	Frana pentru plasa antiinsecte	buc	Pentru atenuarea socului in cazul scaparii din mana a plasei in timpul actionarii



Rulouri combinate in aceeași carcasa (RPC)



Rulouri combinate in aceeași carcasa CLI-CL2, ELI-EL2, INTI-INT2